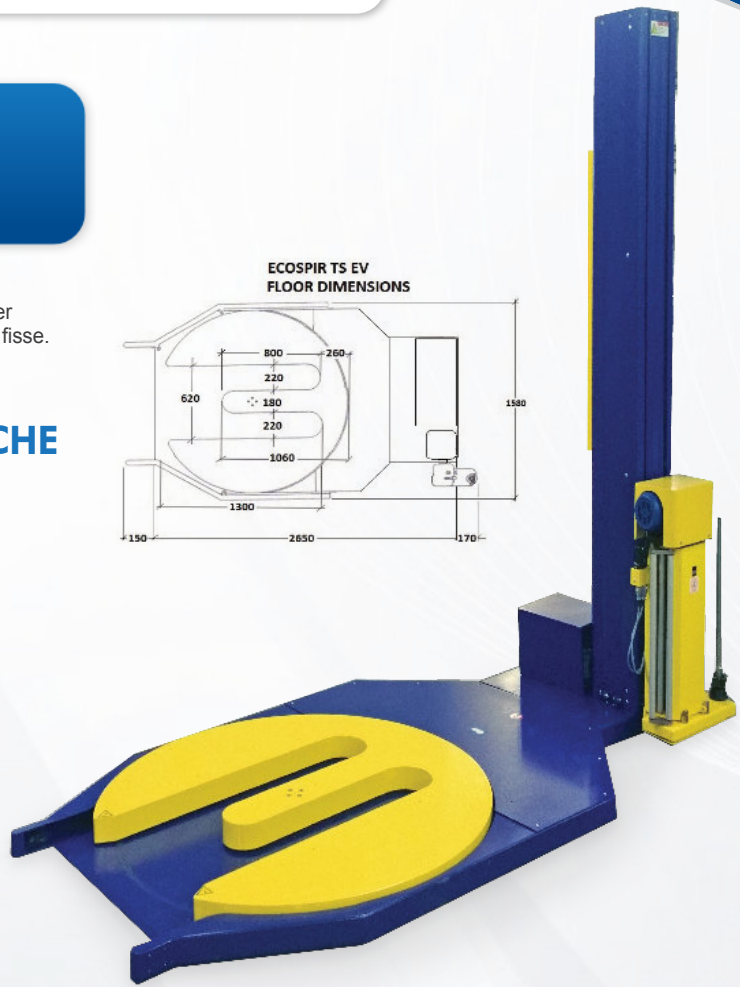
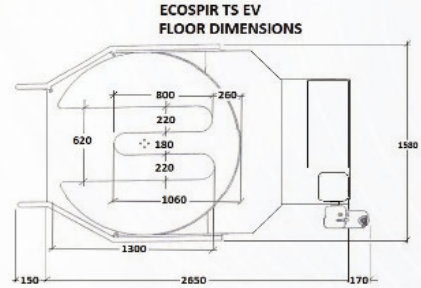


ECOSPIR TS EV

Macchina avvolgitrice per carichi pallettizzati con tavola rotante di tipo aperta per permettere l'utilizzo di transpallet manuali e di carrelli con forche inferiori di tipo fisse. Ciclo di fasciatura automatico, con aggancio e taglio film a mezzo operatore.

CARATTERISTICHE TECNICHE E SPECIFICHE

- quadro comandi con pannello di tipo "touch screen" con funzionalità e operatività estremamente semplificate e intuitive (figure / pittogrammi) per una rapida impostazione e regolazione di tutti i parametri
- memorizzazione di 8 cicli di avvolgimento con singoli parametri di lavoro personalizzati dall'operatore
- funzionamento macchina gestito tramite PLC di tipo compatto
- ciclo di lavoro automatico o manuale
- possibilità di impostare una sequenza di cicli di avvolgimento da effettuare consecutivamente
- possibilità di selezionare una tra 3 diverse tipologie di fasciatura: standard con salita e discesa; solo salita; salita e discesa con arresto del carrello in prossimità della sommità del carico per l'applicazione manuale di un cappuccio protettivo sulla parte superiore del carico (la ripartenza del ciclo dovrà essere effettuata manualmente dall'operatore tramite pulsante presente sul quadro di comando)
- dimensioni macchina come da layout allegato
- basamento con predisposizione per inforcamento della macchina con carrello elevatore dalla parte posteriore
- impostazione separata dei giri di rinforzo alla base e alla sommità del carico
- altezza massima di fasciatura 2200 mm
- colonna incernierata/incernierabile al basamento per un rapido montaggio e installazione della macchina
- motore di alimentazione e azionamento carrello portabobina integrato nella colonna
- carrello portabobina con trascinamento a catena
- regolazione della velocità di traslazione del carrello portabobina, controllata tramite inverter, con parametri indipendenti per la fase di salita e discesa
- sistema di sicurezza "salva piedi" sulla parte inferiore del carrello portabobina
- fotocellula per l'automatica identificazione dell'altezza del carico e quindi della fasciatura
- motore piattaforma protetto da carter
- regolazione della velocità di rotazione della tavola controllata tramite inverter, con partenza progressiva e arresto indicizzato
- diametro tavola rotante: 1500 mm
- altezza piattaforma/profilo: 75 mm
- sistema di sicurezza a mezzo fotocellula per arresto della rotazione della tavola in presenza di transpallet o altri corpi nella zona di ingresso della tavola stessa



- rotazione piattaforma a mezzo ruote gommate a forte attrito, con trasmissione a mezzo catena
- peso massimo del carico: 1200 kg
- dimensione bobina di film estensibile utilizzabile: fascia 500 mm, con diametro esterno massimo di 250 mm (diametro interno del portarotolo di 75 mm/3")
- peso lordo macchina (massa): 430 kg ca (riferito a macchina in esecuzione standard, senza accessori)
- tensione di alimentazione: 1,5 kW @ 240V – monofase + T + N

ACCESSORI DISPONIBILI

- fotocellula per carichi di colore scuro, di tipo riflettente, e altre condizioni particolari)
- carrello porta bobina con prestiro motorizzato al 200%, a inserimento film facilitato tramite apertura sportello, a rapporto fisso (1 mt = 3 mt) con trasmissione diretta a mezzo ingranaggi e regolazione della tensione del film da quadro comandi
- colonna prolungata per fasciatura di carichi con altezza massima di 2700 mm
- portata massima aumentata per carichi fino a 1500 kg di peso

www.italdibipack.com

**A GROUP IN
CONTINUOUS EVOLUTION**

info@italdibipack.com

via Europa, 35 - 20010 Pogliano Milanese (MI)
tel: +39 02 9396461 - fax: +39 02 93549494

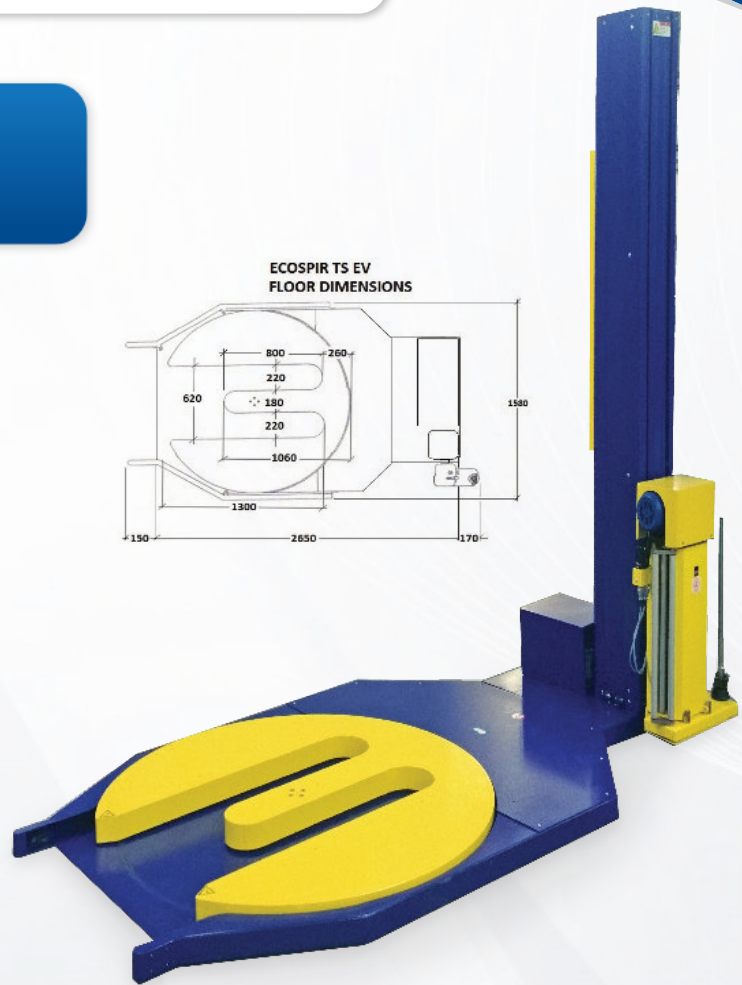
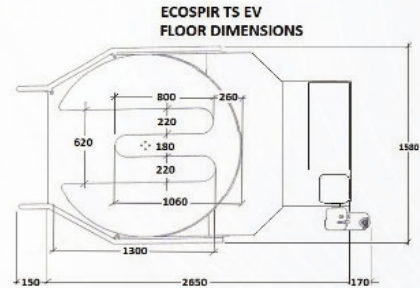


ECOSPIR TS EV

Pallet wrapping machine for palletised loads with an open turntable type for the easy loading with manual fork-lifts or systems with fixed forks at the base. Automatic wrapping cycle with manual film clamping and cutting.

TECHNICAL CHARACTERISTICS AND FEATURES

- main control box with "touch screen" type operator panel with a very easy, simple and intuitive use (figures/pictograms), for a rapid setting and regulation of all the different parameters
- pre-setting of 8 different working cycles, each of them with all the parameters customized by the operator
- machine working controlled through a compact PLC
- possibility to select an automatic or a manually controlled working procedure
- possibility to set a number of wrapping cycles in a continuous sequence
- possibility to select among 3 different methods of wrapping: standard with cross wrapping (during the film carriage ascent and descent); one way wrapping (during the film carriage ascent only); standard cross wrapping with film carriage stop at the top of the load to permit the manual application of a top cover (the film carriage re-start is activated by the operator pressing the related button on the control box)
- machine overall dimensions according to the lay-out
- basement with rear predisposal for being lifted and moved with a fork-lift
- separate setting for the bottom and top reinforcing wraps
- maximal wrapping height: 2200 mm
- hinge facility (column/basement) for an easy and fast assembling of the unit
- film carriage driving motor integrated in the mast (column)
- film carriage transmission by chain
- regulation of the film carriage speed, controlled through inverter and with separate parameters for the ascent and descent
- safety system on the bottom side of the film carriage frame to stop its descent in case of presence of any obstacle
- automatic detection of the wrapping height through photocell
- turntable motor protected with a carter
- regulation of the turntable rotating speed controlled through inverter, with soft start and progressive arrival in the same starting position
- turntable diameter: 1500 mm
- turntable profile (height): 75 mm
- safety system with photocell, mounted on the open side of the turntable to stop the rotation in presence of a fork-lift or any other obstacle
- turntable rotation with hard rubber covered wheels powered with a chain transmission



- maximum weight of the load: 1500 kg
- film roll dimensions: 500 mm dimensions wide, with an external diameter of maxim 250 mm on a 3" core
- machine gross weight: indicatively 430 kg (referred to the machine in its basic configuration)
- power supply: 1,5kW@240V-1ph+G/E+N

ACCESSORIES AND OPTIONS AVAILABLE ON REQUEST

- photocell for loads having a dark or a reflecting colour, or with any other special condition
- film carriage with a 200% fixed ratio (1 mt = 3 mt) power prestretch with easy and safe loading of the film, with direct transmission through gears and separate regulation of the film tension from the control panel
- extended mast for a wrapping height of 2700 mm
- increased loading capacity to 1500 kg maxim

www.italdibipack.com

**A GROUP IN
CONTINUOUS EVOLUTION**

info@italdibipack.com

via Europa, 35 - 20010 Pogliano Milanese (MI)
tel: +39 02 9396461 - fax: +39 02 93549494

